

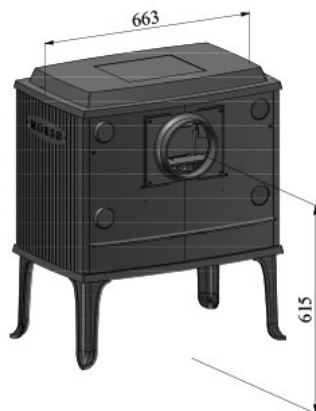
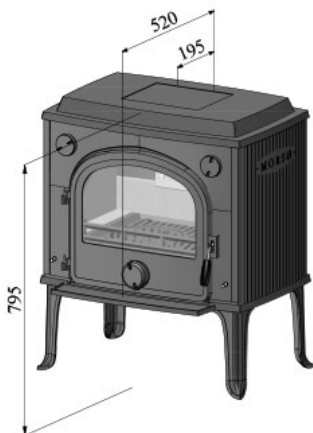
morsø



By appointment to The Royal Danish Court

morsø

Руководство по установке и эксплуатации Морсо 1630




SKANDINAVSKIE_
KAMINY

Следите за нашими новинками:
Instagram [skandinavskie_kaminy](https://www.instagram.com/skandinavskie_kaminy)
Сайт www.nordkaminy.ru

Наслаждайтесь своей новой печью Морсо!

Морсо, крупнейшая компания по производству печей на датском рынке, с 1853 года производит дровяные печи высочайшего качества. Просто следуйте приведенным ниже инструкциям, и мы уверены, что вы сможете пользоваться новой печью и наслаждаться ею в течение многих лет. ,

Содержание

		Страница
1.	Установка печи Морсо	
1.1	Распаковка печи	4
1.2	Установка печи	4
1.3	Чистка дымохода	4
1.4	Расположение печи / требования к расстоянию	4
1.5	Дымоход	5
1.6	Подсоединения дымоотводных труб	6
1.7	Подключение к кирпичному дымоходу	7
1.8	Подключение к стальному дымоходу	7
1.9	Тяга	8
2.	Обжиг / использование печи	9
2.1	Инструкции по розжигу и интервалы закладки дров	10
3.	Плановое техническое обслуживание печи	13
3.1	Внешнее техническое обслуживание	13
3.2	Внутреннее техническое обслуживание	13
3.3	Чистка печи	14
4.	Рекомендации	15

Дополнительные аксессуары

Морсо также предлагает полный ассортимент напольных плит и аксессуаров, которые могут облегчить безопасную и эффективную эксплуатацию и техническое обслуживание печи Морсо.

Чугун

Чугун - это живой материал. Нет двух печей, которые являются идентичными. Это отчасти связано с допусками процесса литья, потому что печи - это произведение мастерства. Незначительные неровности могут также возникать на поверхности чугуна.

1. Установка печи Морсо

1.1 Распаковка печи

1630: после снятия внешней упаковки отвинтите камеру сгорания от деревянного поддона и аккуратно положите ее на спинку. Картонная упаковка может быть помещена под нее, чтобы предотвратить повреждение. Выньте пакет ножек из печи и надежно прикрутите каждую ножку/к панель на нижней стороне основания камеры сгорания с помощью прилагаемых болтов (найденных внутри печи).

Мы рекомендуем, чтобы процедуру сборки и установки выполняли два человека. Морсо 1630 весит 133 кг.

1.2 Установка печи

Установка печи и дымохода ДОЛЖНА соответствовать всем действующим национальным и местным строительным нормам и правилам; Ваш утвержденный дилер Morso или ваш местный специалист по контролю за строительством могут дать совет по этому вопросу. В конечном счете, именно вы и ваш установщик несете ответственность за соответствие установки.

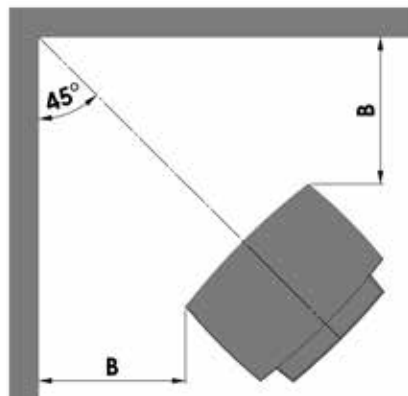
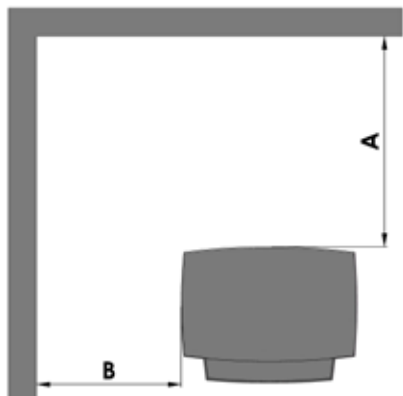
1.3 Чистка дымохода

Также может быть целесообразно проконсультироваться с местным трубочистом перед установкой печи. После того, как ваша печь установлена, рекомендуется проверять дымоход и производить его очистку не реже одного раза в год. В любом случае, если ваша труба не использовалась в течение некоторого времени, она должна быть проверена на наличие трещин, гнезд птиц и т. д., Прежде чем она снова будет использоваться.

1.4 Требования к размещению/зазору печи

Минимальные требования к зазору применяются, если печь расположена вблизи горючих материалов. Разрешенные зазоры для горючих материалов также указаны на табличке с данными на задней стенке печи.

Минимальные зазоры до горячих поверхностей:				
Тип печи	За печью (А)	По бокам печи (В)	Над печью	Для мягкой мебели
Морсо 1630 неизолированной стеной	300 мм	500 мм	700 мм	700 мм



1630 угловое расположение

Пол

Национальные и местные строительные нормы должны соблюдаться при рассмотрении типа, толщины и площади очага, который будет использоваться при монтаже. Температура очага при испытании на безопасность составляла менее 65 ° С..

Конечно, всегда нужно быть уверенным, что лежащая под ним поверхность пола выдержит вес печи.

Расстояние до мебели и мягкой мебели

Мы рекомендуем устанавливать печь на расстоянии 800 мм от мебели. Серьезное внимание следует также уделить расположению любой мебели, которая может пострадать от тепла. Зазоры до горючих материалов перед печью должны быть не менее 800 мм. При горении дровяная печь нагревается и, следовательно, должна быть обеспечена надлежащая защита, особенно в ситуациях, когда существует угроза безопасности для детей или инвалидов. Следует рассмотреть вопрос о подходящем защитном ограждении вокруг печи.

Ручка печи также нагревается, когда печь горит, поэтому в комплекте с печью идет защитная перчатка.

1.5 Дымоход

Только если это разрешено национальными или местными правилами, вам разрешается подключать печь к дымоходу, который используется другим устройством. ВЫ ДОЛЖНЫ быть в курсе любых применимых Правил в этом отношении.

Дровяная печь никогда не должна подключаться к дымоходу, к которому подключена газовая плита или оборудование.

Эффективная современная печь предъявляет высокие требования к дымоходу, и вы должны регулярно прочищать и проверять дымоход вашим утвержденным трубочистом. Площадь поперечного сечения дымохода (в самом узком месте) должна соответствовать национальным и местным строительным нормам. Как правило, площадь, необходимая для установки дровяной печи Морсо, должна составлять не менее 175 см² (диаметр 150 мм). Дымоход большого размера, как правило, трудно согреть, что приводит к плохой тяге. В случаях, когда имеется негабаритная кладочная труба, рекомендуется облицовывать дымовую трубу, используя подходящую систему футеровки дымохода с правильным внутренним диаметром. Что касается окончания дымохода, то все дымоходы должны заканчиваться в соответствии с национальными и местными строительными нормами. Обратите внимание, что национальные и местные нормативы также применяются в отношении размещения дымоходов и дымовых систем с соломенными крышами. См. раздел о черновых условиях, 1.9. Дымоход или дымоходная система должны быть оборудованы входными дверями для осмотра и очистки. Размер очистительной дверцы в дымоходе должен быть не менее величины площади поперечного сечения дымохода.

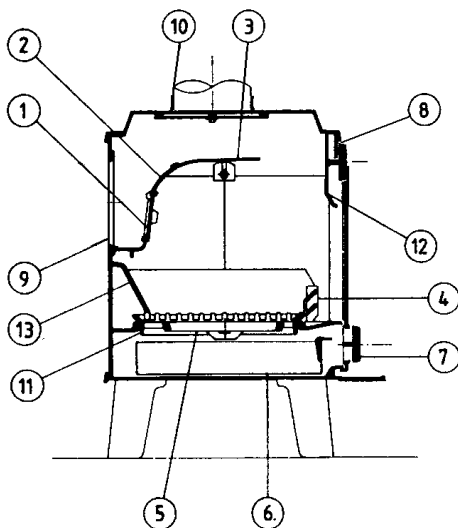
1.6. Подсоединения дымоотводных труб

Печь поставляется с заводским патрубком (1) на верхней панели. Выпускное отверстие задней дымоотводной трубы закрывается квадратной чугунной заглушкой (за задним теплозащитным экраном).

При необходимости патрубок можно снять и переставить на выходное отверстие заднего дымоотвода. Для этого просто открутите патрубок, а также квадратную чугунную заглушку с задней панели для её монтажа сверху. Установите патрубок при помощи входящих в комплект винтов.

**Удостоверьтесь в том, что
нижеследующие детали находятся в
правильном положении:**

- Дефлекторы (1, 2 и 3)
- Передний колосник (4)
- Качающиеся колосники (5)
- Зольник (6)
- Регулировка первичного воздуха (7)
- Регулировка вторичного воздуха (8)
- Крышка (9)
- Патрубок (10)
- Колосниковая рама (11)
- Воздуховод (12)
- Вертикальные дефлекторы (13)



1.7 Подключение к кирпичному дымоходу

В стене дымохода нужно сделать надёжно облицованный кирпичом патрубок на подходящей высоте и приставить в него по центру печную трубу. Труба не должна входить внутрь дымохода, но только касаться входного отверстия дымохода. Стык между печной трубой и патрубком должен быть загерметизирован печным шнуром. В стандартном исполнении обычно не требуется герметизировать соединения в дымоотводе.

Используйте только те компоненты дымовых труб, которые соответствуют национальным и местным строительным нормам.

1.8 Подключение к изолированной дымоходной системе из нержавеющей стали

Если ваша установка предполагает подъем дымохода прямо вверх и через потолок, вы должны соблюдать национальные, местные строительные нормы или инструкции изготовителей дымоходов, касающиеся зазоров для горючих материалов, таких как стены, балки перекрытий и потолки. Соединение между дымоотводящим патрубком и дымоходом также должно быть герметизировано с помощью печного шнура. Важно, чтобы система изолированных дымоходов поддерживалась надлежащим образом как на уровне потолка, так и на уровне крыши. ПЕЧЬ НЕ ДОЛЖНА НОСИТЬ ВЕС СИСТЕМЫ Дымохода (см. Инструкции производителя дымохода). Чрезмерный вес на печи будет препятствовать расширению и может привести к повреждению верхней части печи. Таким образом, гарантия производителя не распространяется на повреждения печи.

В случае возникновения пожара в дымовой трубе в результате неправильной работы или длительного использования влажного древесного топлива, полностью закройте вентиляционные отверстия и немедленно обратитесь в местную пожарную службу.

ВАЖНО!

Порядок чистки дымохода необходимо согласовать со специалистом по дымоходу или квалифицированным установщиком до или во время установки печи.

Тяга дымохода. Если у дымохода слабая собственная тяга, лучше установить дымоотводную трубу от верха печи с целью сведения к минимуму внутреннего сопротивления топочных газов.

Не допускайте больше двух колен в дымоотводной системе и ограничьте длину сегмента трубы между коленами.

Подача внешнего воздуха

Дровяная печь требует воздуха для горения. Если дом очень плотно утеплен, и особенно если в доме есть вытяжка или вентиляционная система, то может возникнуть необходимость функции забора воздуха извне к вашей печи. В противном случае в дымоходе может быть недостаточная тяга, что может привести к тому, что печь не сможет нормально гореть, и дым может выйти из печи, когда открывается дверь. Если необходимо установить воздушные решетки, то они должны быть расположены так, чтобы их нельзя было загромождать

1.9 Тяга в дымоходе

Если дым поступает в помещение, когда открывается дверь печи, то это происходит из-за плохой тяги в дымоходе. Этот тип печи требует по крайней мере 12 па. тяги дымохода для достижения удовлетворительного горения и предотвращения выхода дыма. Однако дым может вырваться наружу в любом случае, если дверца печи открыта во время очень сильного горения, поэтому этого следует избегать.

Температура отходящих дымовых газов на номинальной мощности составляет 361 °, с относительно 20 ° C в помещении. Если у вас есть какие-либо сомнения, вы можете попросить своего монтажника измерить тягу в дымоходе.

Тяга

Тяга в дымоходе является результатом разницы между высокой температурой в дымоходе и более холодной температурой снаружи. Другие факторы, определяющие, можно ли создать достаточное отрицательное давление для создания тяги, включают длину и изоляцию дымохода, а также ветер и погодные условия.

Тяга будет уменьшена, когда:

- Разница температур слишком низкая, например, в связи с плохо изолированным дымоходом.
Если дымоход холодный, то можно сжечь) свернутую газету в чистящей дверце дымохода.
- Температура снаружи слишком высокая, например, летом
- Там нет ветра.
- Дымовая труба недостаточно высокая, в результате чего она находится на подветренной поверхности крыши или на высоких деревьях.
Эти условия также связаны с наибольшим риском попадания дыма обратно в дымоход.
- Воздух поступает в дымоход в нежелательных местах, например, через трещины в стыках или утечки в очистной двери или дымовой трубе.
- Негерметичное, неиспользуемые каминные подключаются к дымоходу.
- Дымовая труба и дымоход забиты сажей из-за недостаточной очистки.
- Дом слишком плотно изолирован (см. раздел о подаче внешнего воздуха).

Хорошая тяга достигается тогда, когда:

- Существует большая разница между температурой в дымоходе и снаружи, т. е. когда потребность в отоплении наибольшая.
- Погода ясная и дует хороший ветер.
- Дымоход имеет надлежащую высоту, т. е. минимум 4 метра над печью, и выше конька крыши.

2.Обжиг / использование печи

Теплоотдача печи регулируется при помощи 3-х впускных отверстий для воздуха. Подача первичного воздуха, т. е. воздуха, проходящего через колосниковую решетку, контролируется нижним вытяжным клапаном который служит для розжига печи, а подача вторичного воздуха, т. е. воздуха для работы и горения печи, подается при помощи верхних воздушных клапанов.

Расчётная теплопроизводительность печи составляет 10,5 квт при эффективности 74%.
Ваша новая печь Морсо прошла тестирование по Европейскому стандарту EN и рекомендуется для топки дровами.

Внимание!

Древесина-это материал, который содержит большое количество газа (ок. 75%). Газы выделяются, когда древесина горит и нагревается. По этой причине важно, чтобы эти газы воспламенялись быстро после заготовки. Если дрова просто лежат тлеющими, особенно после повторного топления, то образуется много дыма, который в худшем случае может вызвать взрывное воспламенение газов, что приведет к повреждению печи.

Для того, чтобы воспламенить газы, выделяющиеся из древесины, и сохранить чистоту, поджигая пламя во время процесса сгорания, важно всегда помнить о необходимом количестве кислорода (подаче воздуха). Настройка подачи воздуха, способ зажигания и интервалы освещения зависят от тяги в дымоходе, ветра и погоды, количества требуемого тепла, топлива и т. Д. Это означает, что может пройти некоторое время, прежде чем вы получите знать правильное функционирование печи при любых обстоятельствах.

Несмотря на то, что в печь Морсо можно сжигать дрова практически из всех пород дерева, не следует использовать дрова с высокой влажностью выше 20%. Дрова должны храниться под крышей не менее 1 года, а предпочтительно 2 года, при свободном доступе воздуха.

Древесину следует рубить как можно скорее после спиливания, так она быстро высохнет.

Древесина может использоваться, если влажность составляет менее 20%. Во время испытания все печи испытываются на древесине с содержанием влаги (16 ± 4)%.

Никогда не используйте коряги, так как в них обычно содержится много соли, что может повредить печь и дымоход. Пропитанная и окрашенная древесина и ДСП выделяют ядовитый дым и пары, поэтому их также нельзя использовать в качестве топлива

Обратите внимание, что жидкое топливо нельзя использовать в печи.

Куски дерева диаметром более 10 см всегда следует рубить. Кусочки дерева должны быть достаточно короткими, чтобы они могли лежать плоско над слоями углей, с воздухом на обоих концах. Максимальная длина топлива в печи составляет 30 см. Максимальное количество топлива составляет ок. 2 кг / час (макс. 2 куска дерева каждый раз при повторном разогреве).

Первые несколько раз, когда вы зажигаете печь, огонь должен быть умеренным, чтобы термостойкая краска могла затвердеть перед более энергичным обжигом. Во время фазы кристаллизации краска может выделять неприятный дым и запах при первом розжиге, что вполне нормально. Убедитесь, что в этот период помещение хорошо проветривается.

При нагревании или охлаждении материал подвергается воздействию значительных перепадов температур, которые могут привести к тому, что печь будет издавать скрипучие звуки.

2.1 Интервалы Розжига и закладки дров

При первом розжигании печи требуется большое количество воздуха. Если печь совсем холодная, дверцу следует оставить приоткрытой (2-3 см) в первые минуты, а подача вторичного воздуха должна быть полностью открытой – верхние клапана для подачи воздуха. При слабой тяге в дымоходе начальный процесс розжига можно облегчить добавлением первичного воздуха (при помощи нижнего клапана на дверце). Однако, избыточный первичный воздух может привести к временному закопчению внутренних огнеупорных кирпичей и стеклянных панелей. Поэтому рекомендуется подавать добавочный первичный воздух только во время розжига. Дровяное топливо хорошо горит при его размещении на угольной подушке которая образуется на решётке печи. Такая зольная подушка формируется благодаря сжиганию прибл. 1-2 кг сухих щепок при первом розжиге печи. Всегда должна быть угольная подушка толщиной приблизительно 1 см. для рабочих паленей

1. Слой тлеющих углей образуется быстро, если печь зажечь с помощью 2-4 таблеток сухого спирта или 7-10 свернутых листов газеты, под которыми находится примерно 1-2 кг сухой растопки.

2. Полностью откройте подачу вторичного воздуха (верхние клапана).

3. После загорания бумаги/щепок оставьте дверцу приоткрытой на 2-3 мм для создания в дымоходе хорошей тяги.

4. Через 5-10 минут в дымоходе устанавливается устойчивая тяга, и можно закрыть топочные дверцы. При соблюдении всех необходимых условий ещё через 15-20 минут в топочной камере начнёт формироваться плотный слой тлеющего угля.



5. Повторная загрузка должна быть произведена, когда ещё остаются раскалённые угли. Распределите угли по дну топочной камеры, подгребая их в основном к передней части печи.



6. Положите 3 полена весом приibl. 2-3 кг на угли в один ряд с расстоянием приibl. 1 см между поленьями.



7. При полностью открытой подаче вторичного воздуха (верхние клапаны) и закрытой дверце новая порция топлива загорается через несколько минут.



Важно!

Важно, чтобы свежая порция поленьев загорелась быстро. Для этого откройте максимально подачу воздуха в топку или оставьте дверцу приоткрытой для впуска объёма воздуха, потребного для розжига топлива.

Если древесина только тлеет, будет образовываться плотный слой дыма, который в худшем случае может привести к взрывному воспламенению дымовых газов с риском повреждения оборудования и травматизма.

8. После загорания новой порции топлива уменьшите объём вторичного воздуха до желаемого значения, и оптимальное горение будет продолжаться до образования слоя раскалённого угля.

Проверяйте, чтобы в топке всегда было достаточно воздуха (кислорода) для поддержания яркого и интенсивного пламени во время и после уменьшения объёма топочного воздуха.

При нормальной тяге дымохода настройтесь на повторную загрузку топлива каждые 70-80 минут.



9. Новую закладку древесины можно добавить, повторив шаги 5 и 6.

Дверцу печи обычно следует мягко приоткрыть на 2-3 см, затем подождать до выравнивая давления и уже открывать её полностью. Таким образом дым не попадает в помещение, особенно при слабой тяге.

Никогда не открывайте дверь печи при интенсивной топке.

Как только дерево сгорело, оно становится светящимся древесным углем. Если хороший слой углей уже сформировался поверх достаточного слоя пепла, печь может очень долго сохранять тепло, не в последнюю очередь благодаря благоприятным качествам чугуна

Мы настоятельно рекомендуем не оставлять печь горячей на ночь. Это наносит вред окружающей среде и является очень неправильным использованием дров, поскольку газы в древесине не воспламеняются при низкой температуре, но осаждаются в виде сажи (несгоревшие газы) в дымоходе и печи. При неблагоприятных условиях, таких как слабая тяга в дымоходе, большое количество дров или сырые дрова, может произойти самое неприятное – взрывное воспламенение.

При горении печи в летний период, когда потребность в обогреве минимальна, имеет место слабое горение. Печь производит слишком много тепла, поэтому горение следует уменьшить. Но всегда необходимо помнить, что пламя должно не прерываться до тех пор, пока дрова не превратятся в уголь. Для ослабления огня загружайте меньше топлива.

Если вы топите печь сырыми дровами, большое количество тепловой энергии будет расходоваться на вытеснение воды из древесины без высвобождения тепла в печи. Такое неполное сгорание приведёт к образованию слоя сажи в печи, дымоотводной трубе и дымоходе.

Сравнение дровяного и масляного топлива:

Порода дерева (влажность 20%)	Кол-во кубометров на 1000 л масла
Дуб	7.0
Бук	7.0
Ясень	7.2
Платан	7.5
Берёза	8.0
Вяз	8.9
Ель	10.4
Пихта	10.9

3. Плановое техническое обслуживание печи

3.1 Наружное техобслуживание

Поверхность печи окрашена жаростойкой краской Сенотерм. При очень активной эксплуатации печи на окрашенной поверхности со временем может появиться сероватый оттенок. Оптимальный уход обеспечивается простой чисткой пылесосом с мягкой щёткой и наложением двух лёгких слоёв краски. Печи Морсо окрашиваются краской Морсо Ориджинал Чёрная (прежнее название Морсо тёмно-серая) или Морсо серая. Краска продаётся в форме спрея или в банке.

3.2 Внутреннее техобслуживание

Стеклокерамика

При нормальной тяге в дымоотводе на стеклокерамическом окошке осаждается очень мало или вообще не осажается сажи. Обычно сажа появляется на стекле при длительном вялом горении, но она выгорает при восстановлении нормальной температуры горения.

При образовании значительного слоя сажи на стекле при неправильной эксплуатации или слабой тяге, сажа легко удаляется при помощи такого чистящего средства, как Морсо Гласс Клинер.

Чистка стекла производится в холодном состоянии. Не допускайте загрузки печи длинными поленьями, которые при закрытой дверце упираются в стекло.

Причины появления сажи на стеклокерамическом окошке:

- дрова слишком влажные.
- слишком крупные/нерасколотые поленья;
- слишком низкая температура горения;
- поступление избыточного воздуха через нижнюю решётку;
- слабая тяга дымохода.

Замена керамического стекла

Стеклокерамика не может использоваться повторно, поскольку у неё температура плавления выше, чем у обычного стекла. При её смешивании с обычным стеклом сырьё отбраковывается, и процесс регенерации прерывается. Проявляйте заботу об окружающей среде - жаропрочное стекло не должно попадать в обычные – идущие в переработку - отходы.

Примечание: Сдаётся на пункты вторсырья как стеклокерамика.

Внутренние чугунные детали и/или изнашиваемые части

Колосниковая решётка, дефлекторы и другие внутренние компоненты, находящиеся в прямом контакте с огнём, считаются "изнашиваемыми" или расходными комплектующими. При правильной эксплуатации эти детали будут служить много лет, но интенсивное использование печи естественным образом сокращает срок их службы. Все эти детали легко можно заменить.

Если дефлектор повреждён или деформирован и своевременно не заменён, верхняя панель будет подвергаться воздействию слишком высоких температур и тоже может выйти из строя.

Важно! Не допускайте несогласованных изменений дизайна печи и всегда производите замену всех деталей оригинальными запчастями Морсо.

Причины преждевременного износа внутренних деталей:

- Слишком интенсивная эксплуатация печи.
- Поступление слишком большого объёма воздуха через нижнюю решётку.
- Использование слишком сухой древесины (от старой мебели).
- Слишком много осадений на дефлекторах или внутренних огнеупорных кирпичах (см. раздел о чистке)
- Слишком высокий уровень золы в зольнике (см. раздел о золе).

Уплотнения

Печной шнур в двери будут нуждаться в регулярном осмотре, чтобы обеспечить и поддерживать полный контроль скорости горения вашей печи; со временем печной шнур затвердевает станет менее герметичным, в этот момент вам нужно будет снять и заменить его на новый. Используйте только подлинный комплект шнуров Морсо, который поставляется с подробными инструкциями по замене.

ПРИМЕЧАНИЕ: Стандартные изнашиваемые детали (внутренние части) не обеспечиваются 10-летней гарантией Морсо.

Средства для ухода (запасные части, очиститель стекла, краска, комплект прокладок и т. Д.)
Можно приобрести у официального дилера Морсо

3.3 Чистка печи

В результате штатной эксплуатации и прочисток печи и дымохода может сформироваться слой золы, сажи или мусора, в частности, на верхней стороне дефлектора или внутреннего огнеупорного кирпича. Осадочные материалы со временем будут производить изолирующий эффект на эти детали, препятствуя их расширению, что в итоге сокращает срок их службы. Хромисто-чугунный дефлектор и внутренние огнеупорные кирпичи могут легко удалиться из печи и должны регулярно проверяться на загрязнённость и чистку. Удостоверьтесь в том, что ваш специалист по чистке удаляет всю сажу и осадения.

Дымоход должен прочищаться не менее одного раза в год. Необходимость более частых прочисток определяется в результате регулярного осмотра дымоотводной трубы и дымохода.

Зола

С целью достижения наиболее высокой температуры горения при использовании только дровяного топлива, важно обеспечить зольную подложку толщиной 1 см на поверхности колосниковой решётки. Если слой золы слишком глубокий, излишек золы следует удалять, просто встряхнув решётку движением колосниковой рейки на внешней стороне печи; лишняя зола спадёт в зольник, откуда она легко и безопасно удаляется.

Обязательно опорожняйте зольник до его полного заполнения; если уровень золы дойдёт до нижней стороны решётки, проход воздуха через решётку будет затруднён, что приведёт к перегреванию и преждевременному износу деталей решётки.

Перед засыпкой золы в мешок для мусора необходимо дать ей полностью остыть в металлическом контейнере (мусорном баке).
Зола от дровяной печи не годится в качестве удобрения для сада или огорода.

4. Рекомендации

ВО ВСЕХ МОДЕЛЯХ НИКОГДА НЕ ЗАГРУЖАЙТЕ ТОПЛИВО ВЫШЕ УРОВНЯ ПЕРЕДНЕГО КОЛОСНИКА.

Все воздушники должны быть полностью открыты во время процесса розжига.

Сначала поместите 5-10 скомканных листов газеты или 2 запала Морсо на решётку печи, затем аккуратно распределите на них приблизительно 1 кг хорошо высушенных щепок. Подожгите бумагу/запальные таблетки. Как только щепки полностью загорятся, постепенно добавляйте понемногу твёрдое топливо, подкладывая чуть большее количество на загоревшуюся порцию. Продолжайте таким образом до тех пор, пока вся решётка не покроется раскалёнными углями. Уровень топлива в печи никогда не должен быть выше уровня переднего/них колосника/ков. Как только раскалится нижний слой топливной подушки, следует частично закрыть нижний воздушник (на дверце). По достижении желаемой температуры печи вы можете поддерживать теплоотдачу большим или меньшим раствором этого воздушника. Верхнюю регулировку подачи воздуха нужно всё время держать достаточно открытой для яркого горения пламени, и чтобы стеклокерамическое окошко оставалось чистым.

ПРИМЕЧАНИЕ: При применении бездымных видов топлива, содержащих нефтекокс, на внутренней поверхности стекла может появляться светло-серое наслоение. Виды топлива с высоким содержанием нефтекокса могут вызывать блики на поверхности керамического стекла. При этом структура стекла остаётся неизменной, а печь – безопасной. На стекло 10-летняя гарантия производителя не предоставляется.

Для поддержания процесса горения вся поверхность решётки остаётся покрытой раскалённым углем. При слишком неглубоком слое угля жара будет меньше, и не будет необходимости в углем. При слишком неглубоком слое угля жара будет меньше, и не будет необходимости в подаче воздуха через верхний воздушник.подаче воздуха через верхний воздушник. Зольник должен опорожняться по мере его наполнения. Регулярность процесса опорожнения Зольник должен опорожняться по мере его наполнения. Регулярность процесса опорожнения зависит от зольности используемого вида топлива.зависит от зольности используемого вида топлива.

Хранение топливаХранение топлива

Топливо следует хранить во всепогодном угольном бункере, который можно приобрести у
Топливо следует хранить во всепогодном угольном бункере, который можно приобрести у
официального продавца угля.официального продавца угля.

Запчасти для модели 1630

Описание	Код изделия
Колосниковая решётка	44162500
Внутренняя колосниковая рамка	44161100
Дефлектор	44161700
Передняя решётка	44161200
Стекло дверцы	790737
Боковой кирпич	54093500
Задний кирпич	790934

Гарантия

СРОК ГАРАНТИИ 10 лет

За каждой печью Морсо - более 160 лет опыта проектирования и изготовления печей. Контроль качества всегда был в центре производственного процесса, и детальные меры были приняты на всех ключевых этапах сборки. Соответственно, при условии, что печь была поставлена авторизованным дилером Морсо. Компания Морсо предоставляет 10-летнюю Гарантию производителя от производственных дефектов на всеосновные внешние детали своих печей.

ВАЖНО!

**Пользуйтесь своей печью безопасно
для себя и для окружающей среды!**

Только сухие дрова

**Используйте только сухую (макс.
влажность 20%) и необработанную
древесину. Топливо должно быть
поколото на полена толщиной 8-12
см.**

Розжиг

**Разжигайте при помощи сухих щепок
(1-2 кг). Оставляйте дверцу
приоткрытой и не отходите от печи во
время розжига.**

Плотный слой угля

**Перед повторной загрузкой
удостоверьтесь в наличии хорошего
слоя раскалённого угля. Поленья
должны загореться в течение 2 минут.
В противном случае это может
привести даже к воспламенению
дымовых газов, то есть к повреждению
оборудования и травматизму.**

Повторная загрузка топлива

2-3 полена – не более 2-2,5 кг

Подача воздуха

Яркое оранжевое пламя

Никогда не топите печь ночью



By appointment to The Royal Danish Court

morso